



## REPUBLIKA HRVATSKA

### DRŽAVNI ZAVOD ZA NORMIZACIJU I MJERITELJSTVO

KLASA: UP/I-960-03/98-07/70  
URBROJ: 558-03/19-98-2  
Zagreb, 18. studenoga 1998

Na temelju članka 202. stavka 1. Zakona o općem upravnom postupku ("Narodne novine" broj 53/91), članka 26. stavka 1. Zakona o mjeriteljskoj djelatnosti ("Narodne novine" broj 11/94) i članka 8 stavka 1. Pravilnika o načinu na koji se provodi tipno ispitivanje mjerila ("Narodne novine" broj 93/96), u povodu zahtjeva za tipno ispitivanje mjerila tvrtke LIBRA ELEKTRONIK d.o.o., Zagreb, radi odobranja tipa mjerila, ravnatelj Državnog zavoda za normizaciju i mjeriteljstvo izdaje

#### TIPNO ODOBRENJE

1. Odobrava se tip mjerila:
  - vrsta mjerila: Elektromehanička vaga
  - tvornička oznaka mjerila: SL 47
  - proizvođač mjerila: TEC
  - mjesto i država proizvodnje mjerila: JAPAN
  - službena oznaka tipa mjerila: HR M-3-1124
2. Mjerila iz točke 1. ovog tipnog odobrenja mogu se podnositi na ovjeravanje.
3. Ovo tipno odobrenje vrijedi 10 godina.
4. U prilogu ovom tipnom odobrenju su podaci propisani u članku 9. stavku 2. Pravilnika o načinu na koji se provodi tipno ispitivanje mjerila.

#### Obrazloženje

Tvrtka LIBRA ELEKTRONIK d.o.o., Zagreb, podnijela je ovom Zavodu, 20. listopada 1998 godine, zahtjev za tipno ispitivanje mjerila iz točke 1. ovog tipnog odobrenja. Uz zahtjev je priložena tehnička dokumentacija o mjerilu i potreban uzorak mjerila.

Tipnim ispitivanju mjerila iz točke 1. ovog tipnog odobrenja provedenim sukladno Pravilniku o načinu na koji se provodi tipno ispitivanje mjerila i izvješćem o ispitivanju utvrđeno je da mjerila zadovoljavaju mjeriteljske zahtjeve propisane Pravilnikom o metrološkim uvjetima za mjerila mase- vage s neautomatskim djelovanjem, razreda točnosti **I**, **II**, **III** i **III** ("Narodne novine" broj 51/93) i da su prikladna za uporabu.

Ovo tipno odobrenje vrijedi 10 godina na temelju članka 8. stavka 2. Pravilnika o načinu na koji se provodi tipno ispitivanje mjerila.

Slijedom navedenog odlučeno je kao u izreci ovog tipnog odobrenja.

Upravna pristojba po tarifnom broju 1. i 2. Zakona o upravnim pristojbama ("Narodne novine" broj 8/96) u iznosu od 20,00 kn i 50,00 kn naplaćena je od podnositelja zahtjeva i poništena na zahtjevu.

Prilog: kao u tekstu (3 str.)



Dostaviti:

1. LIBRA ELEKTRONIK d.o.o., 10290 Zaprešić, Savska 45
2. OMN – Zagreb, Osijek, Rijeka, Split
3. Pismohrana, ovdje
4. Glasilo Zavoda

**PRILOG RJEŠENJU O ODOBRENJU TIPRA MJERILA**

KLASA: UP/I-960-03-98-07/70

URBROJ: 558-03/9-98-2

**PROIZVOĐAČ: TEC, Japan**

**MJERILO: Elektromehanička vaga tip SL 47**

**Službena oznaka tipa:  
HR M-3-1124**

## 1. Opći podaci

**Podnositelj zahtjeva:** LIBRA ELEKTRONIK d.o.o.  
Savska 45  
10290 Zaprešić

**Proizvođač mjerila:** TEC  
Japan

**Vrsta mjerila:** Elektromehanička vaga s neautomatskim funkcioniranjem,  
r.t. **III**

**Tip mjerila:** SL 47

**Službena oznaka tipa:** HR M-3-1124

## 2. Opis mjerila

### 2.1 Mehanička izvedba

Vaga je izvedena s pokaznim uređajem u kućištu, uz kućište ili dignutim na stup. Sila od mase prenosi se izravno s prijamnika tereta na mjerni pretvornik sile. Izgled vage prikazan je na slici 1.

### 2.2 Izvedba elektronike

U elektroničkom sklopu vage pojačava se izlazni signal mjernog pretvornika sile i obavlja analogno/digitalno pretvaranje mjernog signala. Digitalni signal obrađuje se u mikroprocesoru, da bi se dobilo podatak o izmjerenoj težini. Pokazni uređaj prikazuje na prikazu iznos težine. Mjerilo se napaja preko pripadnog sklopa za napajanje 230 V / 12 V ili iz akumulatora.

### 2.3 Funkcije vage

- ◆ Uređaj za početno namještanje ništičnog položaja
- ◆ Poluautomatsko namještanje ništice
- ◆ Uređaj za nadzor prikaza
- ◆ Uređaj za zaštitu od preopterećenja

PRILOG RJEŠENJU O ODOBRENJU TIPRA MJERILA

KLASA: UP/II-960-03/98-07/70

URBROJ: 558-03/9-98-2

Službena oznaka tipa:  
HR M-3-1124

3. Tehnički podaci

Tip	SL 47
Max	15 kg
e	5 g
n ≤	3000
Mjerni pretvornik sile	LC-B28-xx BP
Temperaturno područje rada (°C)	0/40

4. Sučelja i dodatna oprema

Vage su opremljene sučeljem RS 232 C.

Dodatno se vaga može isporučiti s punivim baterijama za 10 sati rada.

5. Crteži za prepoznavanje mjerila

Crtež	Opis
Slika 1	Način ovjere i izgled vage

6. Natpisi i oznake

Na vagu se moraju postaviti ovi natpisi i oznake:

- 1) tvrtka ili znak proizvođača
- 2) tip vage
- 3) razred točnosti
- 4) službena oznaka tipa vage
- 5) serijski ili tvornički broj vage
- 6) mjerno područje "od ... do ..." ili "Min ... Max ..."
- 7) ispitni podjeljak ( $e = \dots$ )
- 8) temperaturno područje rada
- 9) nazivni napon i nazivna frekvencija izvora napajanja.

Natpisi i oznake moraju biti na hrvatskom jeziku.

**PRILOG RJEŠENJU O ODOBRENJU TIPRA MJERILA**

KLASA: UP/I-960-03/98-07/70

URBROJ: 558-03/9-98-2

Službena oznaka tipa:  
HR M-3-1124

**7. Postupak ovjeravanja vage**

Vage se ovjeravaju u skladu s Pravilnikom o metrološkim uvjetima za mjerila mase - vage s neautomatskim funkcioniranjem razreda točnosti I, II, III i IIII.

**8. Način žigosanja vage**

Vagu se na odgovarajući način mora zaštititi od neovlaštena pristupa sastavnicama, koje korisnik ne smije rastavljati niti namještati te godišnjim ovjernim žigom ovjeriti ispravnost vage.

Ovjera ispravnosti vage obavlja se postavljanjem godišnjeg ovjernog žiga u obliku naljepnice uz prikaz mase.

Natpisna pločica osigurava se zaštitnim žigom ili zaštitnom naljepnicom od skidanja.

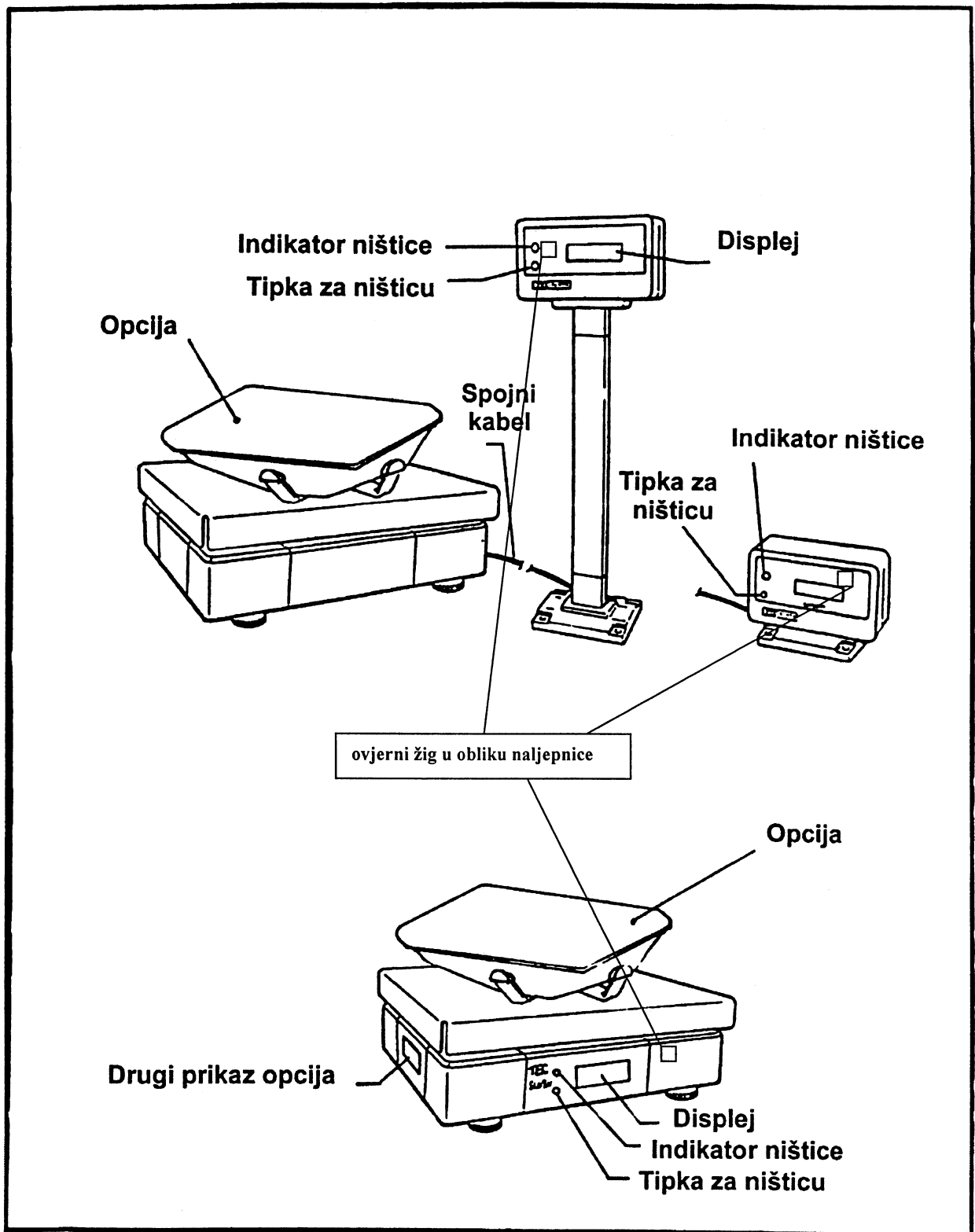
Zaštita od neovlaštena pristupa sastavnicama, koje korisnik ne smije rastavljati niti namještati, obavlja se postavljanjem zaštitnog žiga.

**9. Opaska**

9.1. Uz svaku vagu treba biti isporučeno uputstvo o radu s vagom i njezinom održavanju.

9.2. Ovim rješenjem o odobrenju tipa mjerila ne potvrđuju se značajke mjerila u pogledu sigurnosti.

REPUBLIKA HRVATSKA  
DRŽAVNI ZAVOD ZA NORMIZACIJU I  
MJERITELJSTVO  
10000 ZAGREB, Ulica Grada Vukovara 78



Slika 1